

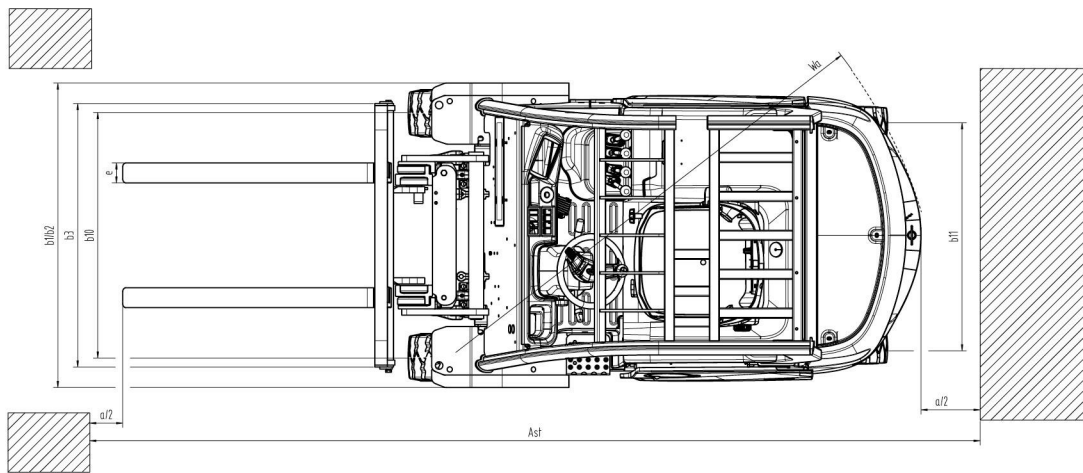
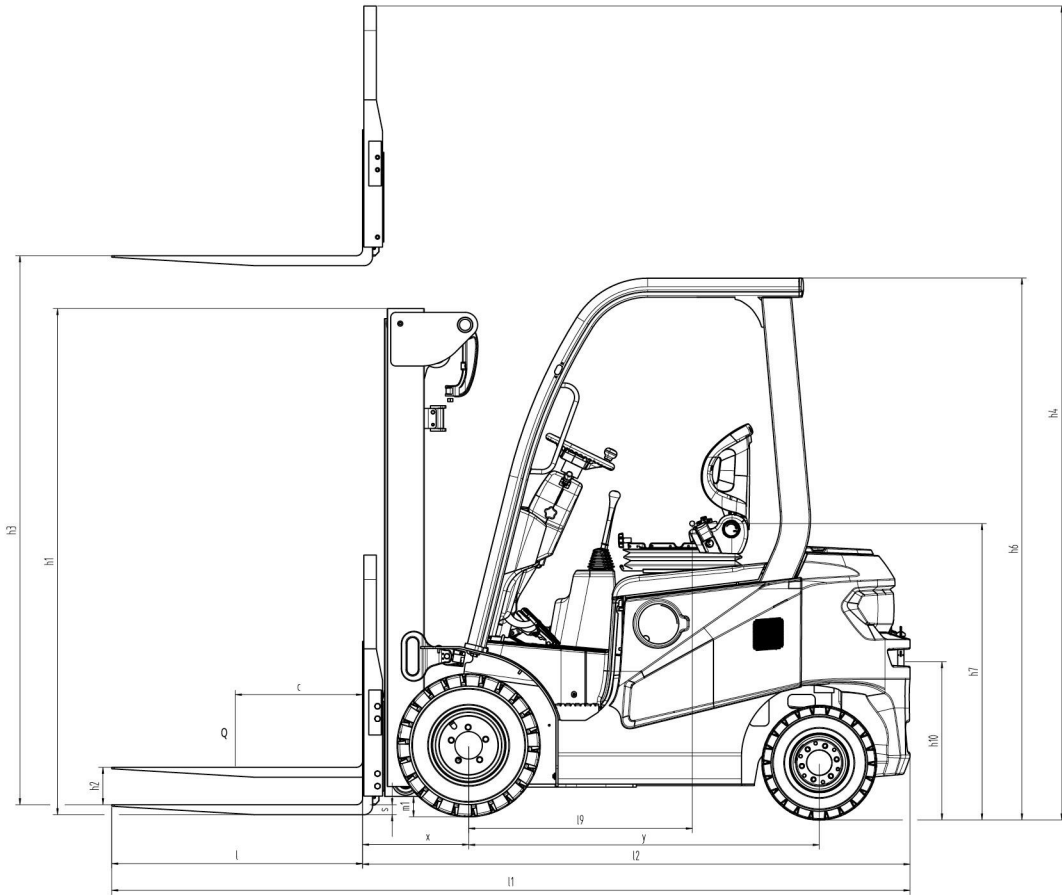
**Baoli**

**KBE 18-20Li**



*Baoli*

1.1	Hersteller		KION BAOLI
1.2	Typzeichen des Herstellers		KBE 20Li G1
1.3	Antrieb: Elektro, Diesel, Benzin, Treibgas		Elektrisch
1.4	Bedienung		Sitzen
1.5	Nenntragfähigkeit / Nennlast	Q (t)	2,0
1.6	Lastschwerpunktabstand	c (mm)	500
1.8	Lastabstand, Mitte der Antriebsachse zu Gabelzinken	x (mm)	425
1.9	Radstand	y (mm)	1405
2.1	Eigengewicht inkl. Batterie	Kg	3431
2.2	Achslast mit Last vorn/hinten	Kg	4795/676
2.3	Achslast ohne Last vorn/hinten	Kg	1414/2017
3.1	Bereifung		S/E
3.2	Reifengröße, vorn		23X9-10
3.3	Reifengröße, hinten		5,00-8/3,50
3.5	Anzahl Räder vorn/hinten (x = angetrieben)		2x/2
3.6	Spurweite, vorn	b10 (mm)	975
3.7	Spurweite, hinten	b11 (mm)	900
4.1	Neigung Hubgerüst/Gabelträger vor/zurück	$\alpha/\beta$ (°)	6/10
4.2	Höhe Hubgerüst eingefahren	h1 (mm)	2062
4.3	Freihub	h2 (mm)	150
4.4	Hub	h3 (mm)	3000
4.5	Höhe Hubgerüst ausgefahren	h4 (mm)	4040
4.7	Höhe über Schutzdach	h6 (mm)	2150
4.8	Sitzhöhe	h7 (mm)	1169
4.12	Kupplungshöhe	h10 (mm)	639
4.19	Gesamtlänge	l1 (mm)	3394
4.20	Länge einschließlich Gabelrücken	l2 (mm)	2194
4.21	Gesamtbreite	b1/b2 (mm)	1210
4.22	Gabelzinkenmaße	s/e/l (mm)	40x80x1200
4.23	Gabelträger nach ISO 2328. Klasse/Form A, B		II A
4.24	Gabelträgerbreite	b3 (mm)	1040
4.31	Bodenfreiheit mit Last unter Hubgerüst	m1 (mm)	103
4.32	Bodenfreiheit, Mitte Radstand	m2 (mm)	113
4.34.1	Arbeitsgangbreite bei Palette 1000 x 1200 quer	Ast (mm)	3595
4.34.2	Arbeitsgangbreite bei palette 800 x 1200 längs	Ast (mm)	3795
4.35	Wenderadius	Wa (mm)	1970
4.36	Kleinster Drehpunktabstand	b13 (mm)	536
5.1	Fahrgeschwindigkeit, mit/ohne Last	km/h	15/15
5.2	Hubgeschwindigkeit, mit/ohne Last	m/s	0,310/0,470
5.3	Senkgeschwindigkeit, mit/ohne Last	m/s	0,320/0,470
5.8	Max. Steigfähigkeit mit/ohne last	%	18/20
5.10	Betriebsbremse		Mech/Hyd
6.1	Fahrmotor Leistung S2 60 min	kW	10.2
6.2	Hubmotor Leistung bei S3 10 %	kW	11.5
6.4	Batteriespannung/Nennkapazität K5	V/Ah	76.8 /228
6.5	Batteriegewicht	kg	210
6.6	Energieverbrauch nach VDI-zyklus	kWh/h	4.7
10.1	Arbeitsdruck für Anbaugeräte	bar	185
10.7	Schalldruckpegel (Fahrerohr) nach EN 12053	dB (A)	66



## KBE 20Li G1

Masttyp	H3	Nenntragfähigkeit - Lastschwerpunkt 500 mm	Nenntragfähigkeit - Lastschwerpunkt 500 mm - mit Integrierter Seitenschieber	Nenntragfähigkeit - Lastschwerpunkt 500 mm - mit Vorgehängter Seitenschieber	H1	H4 mit Lastschutzzitter	H4 ohne Lastschutzzitter	H2 mit Lastschutzzitter	H2 ohne Lastschutzzitter	Neigungswinkel vorn/hinten
Teleskopisch	3000	2000	2000	1750	2076	4040	3511	150	150	6/7
	3300	2000	2000	1750	2226	4340	3811	150	150	6/7
	3500	2000	2000	1750	2326	4540	4011	150	150	6/7
	4000	2000	1820	1590	2576	5040	4511	150	150	6/7
	4500	1700	1470	1280	2826	5540	5011	150	150	6/7
	5000	1300	1150	1000	3126	6040	5511	150	150	6/7
VFM duplexmast	3000	2000	2000	1750	2041	4040	3651	990	1254	6/7
	3300	2000	2000	1750	2191	4340	3951	1140	1404	6/7
	3500	2000	2000	1750	2291	4540	4151	1240	1504	6/7
	4000	2000	1820	1590	2541	5040	4651	1490	1754	6/7
VFHM triplexmast	4250	1860	1660	1430	2041	5290	4901	990	1348	6/7
	4550	1720	1520	1290	2141	5590	5201	1090	1448	6/7
	4700	1650	1440	1230	2191	5740	5351	1140	1498	6/7
	4850	1580	1370	1160	2241	5890	5501	1190	1548	6/7
	5000	1520	1300	1100	2291	6040	5651	1240	1598	6/7
	5500	1290	1060	870	2541	6540	6151	1490	1848	6/7
	6000	1060	820	650	2791	7040	6651	1740	2098	6/7
6500	850	600	450	3041	7540	7151	1990	2385	6/7	

## KBE 18-20Li



Die KBE 18Li und KBE 20Li mit einer Tragfähigkeit von 1,8 bis 2,0 Tonnen und einer maximalen Hubhöhe von 6,5 Metern sind dank ihrer Emissionsfreiheit und ihres geringen Geräuschpegels ideal für Logistik und Industrie, insbesondere in Innenräumen. Diese Stapler eignen sich besonders für leichte bis mittelschwere Einsätze und zeichnen sich durch ein kompaktes Design für eine einfache Handhabung auf engstem Raum aus.

Die Modelle KBE 18Li und KBE 20Li sind mit Lithium-Ionen-Batterien ausgestattet, die zahlreiche Vorteile bieten. Sie ermöglichen kurze Zwischenladungen, sorgen für eine erhöhte Fahrzeugverfügbarkeit, sind nahezu wartungsfrei und vermeiden das Austreten gefährlicher Gase während des Ladevorgangs. Motoren in AC-Technik sorgen für einen wartungsfreien Betrieb. Dank leistungsstärkerer Motoren erreicht der KBE 18-20Li höhere Fahrgeschwindigkeiten und überwindet steilere Rampen problemlos.

Darüber hinaus bietet der KBE 18-20Li eine bemerkenswerte Verbesserung des Energieverbrauchs im Vergleich zu den Vorgängermodellen und unterstreicht damit auch unser Engagement für Nachhaltigkeit.

Die Stapler sind mit ölbadgekühlten Lamellenbremsen ausgestattet, was den Hauptvorteil eines deutlich geringeren Wartungsaufwands im Vergleich zu Staplern mit Trommelbremsen bietet.

Die Kabine wurde mit Fokus auf Sicherheit und Komfort entworfen. Eine Metallgitterstufe und ein großer Haltegriff sorgen für einen sicheren Ein- und Ausstieg aus dem Fahrerraum. Der Bediener profitiert von zwei Staufächern sowie zwei USB-Anschlüssen zum Aufladen kleiner elektronischer Geräte.

Der elektronische Vorwärts-/Rückwärtsschalter ermöglicht schnelle und einfache Richtungswechsel und verbessert die Manövrierfähigkeit. Der hintere Handgriff mit integrierter Hupe sorgt für sicheres Rückwärtsfahren und stellt eine sichere Arbeitsumgebung in den Vordergrund.

Die Geräte sind serienmäßig mit einer fußbetätigten Feststellbremse ausgestattet; Im Vergleich zur herkömmlichen Handfeststellbremse erfordert diese weniger Kraftaufwand beim Betätigen und sorgt für einen leichteren Ein- und Ausstieg aus der Fahrerkabine. Das Farbdisplay, das alle wichtigen Informationen auf einen Blick liefert, ermöglicht eine einfache und schnelle Übersicht zum Status des Fahrzeugs.

### Technologie

- ✓ Kompakte Abmessungen für das Manövrieren auf engstem Raum.
- ✓ Lithium-Ionen-Batterie für erhöhte Fahrzeugverfügbarkeit.
- ✓ Wartungsfreie Batterie.
- ✓ Während des Ladevorgangs werden keine gefährlichen Gase freigesetzt.
- ✓ Motoren in AC-Technologie für wartungsfreien Betrieb.
- ✓ Leistungsstarke Motoren für mehr Leistung.
- ✓ Geringerer Energieverbrauch.
- ✓ Ölbadgekühlte Lamellenbremsen sorgen für niedrige Wartungskosten.

### Ergonomie und Fahrerkabine

- ✓ Metallgitterstufe und großer Haltegriff für sicheres Ein- und Aussteigen aus dem Fahrerraum.
- ✓ Elektronischer Vorwärts-/Rückwärtsschalter für schnelle und einfache Richtungswechsel.
- ✓ Hinterer Handgriff mit Hupe für sicheres Rückwärtsfahren.
- ✓ Fußbetätigte Feststellbremse: weniger Kraftaufwand beim Ein- und Auskuppeln, leichter Zugang zum Fahrerraum.
- ✓ Farbdisplay für den schnellen Zugriff auf wichtige Fahrzeuginformationen und eine einfache Steuerung.

